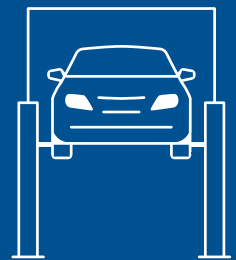
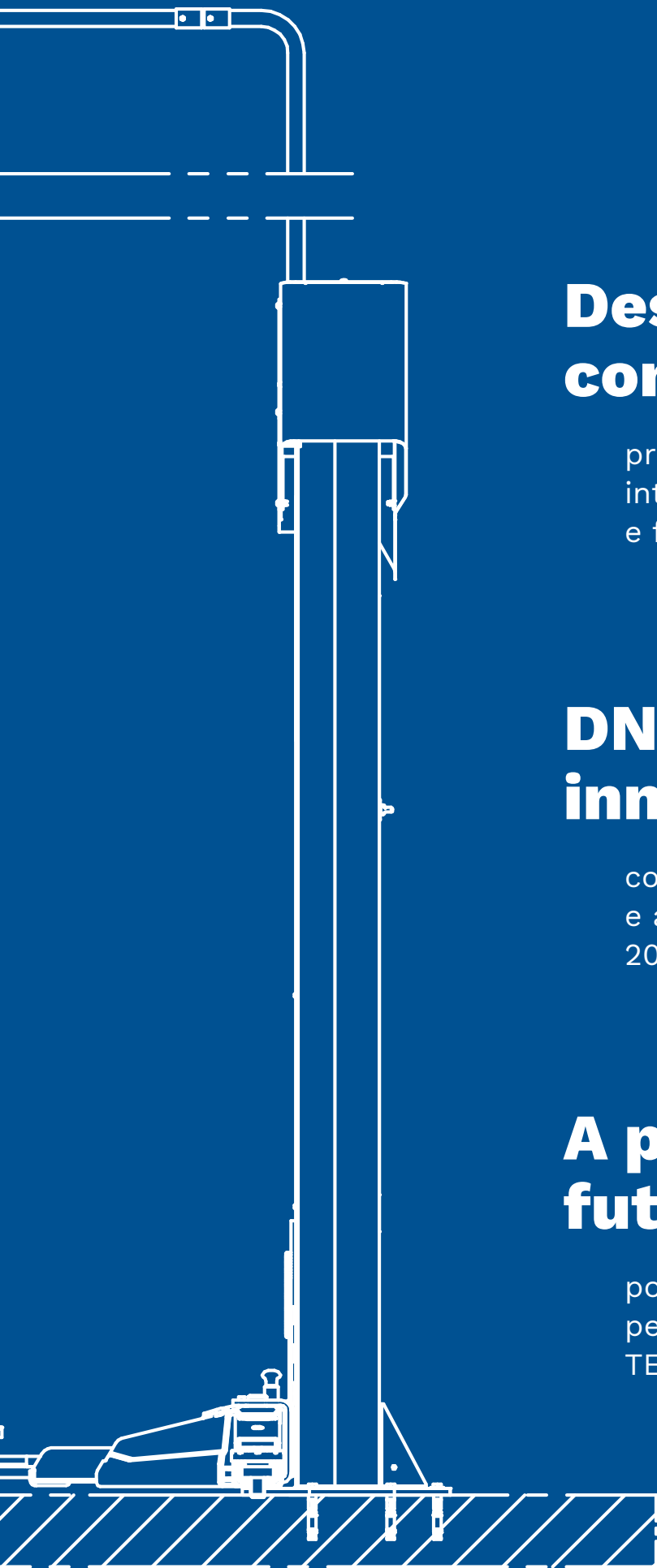


# From History to the Future





## **Design al passo con i tempi:**

profilo innovativo che introduce in officina attualità e fruibilità

## **DNA innovativo:**

componenti di alta qualità e a lunga durata, testati per 20000 cicli

## **A prova di futuro:**

ponti sollevatori progettati per il sistema di connettività TEq-Link per officine

La **Legend Series**, erede dei ponti sollevatori a 2 colonne leader di mercato, consolida le **competenze ingegneristiche** di Ravaglioli in una **forma innovativa**. **Con lo sguardo rivolto al futuro, ma sempre nel rispetto della tradizione**, Ravaglioli si è posta un obiettivo importante: coniugare prestazioni e design.



**Motori** ad alto rendimento.

**Arresto bracci** a inserimento automatico e sgancio automatico a terra: geometria conica con effetto autobloccante.

Possibilità di installare la **versione senza base** con cavi di collegamento incassati a pavimento.

**Versioni E** dotate di funzionamento ad entrambi i lati ed Energy kit.

**Lubrificazione permanente** e automatica delle chiocciole per garantire un funzionamento efficace durante il movimento di salita e discesa.

**Vite in acciaio rullata** ad alta resistenza per garantire la massima durata nel tempo.



**Sistema acustico** per la protezione dei piedi. Nessun salvapiedi meccanico.

## Qualità elevata dei componenti.



Puleggia in alluminio con funzione di raffreddamento.



Cuscinetti a lunga durata.



Chiocciola portante in bronzo più lunga del 50%.



Motori con carcassa dissipante rinforzata.



Solido sistema di arresto bracci automatico.

## KPX42

La geometria dei bracci è stata progettata per sollevare auto, veicoli commerciali e furgoni a passo lungo.

Configurazione bracci asimmetrica (due bracci lunghi e due corti).

## KPX42LIK

Configurazione bracci simmetrica (quattro bracci lunghi).

Progettato per il sollevamento di furgoni a passo lungo.



**4.2**



Controllo del sollevamento/abbassamento tramite pulsante posizionato a un'altezza ergonomica.



Altezza minima dei tamponi adatta al caricamento anche di auto blindate.

## Installazione rapida e flessibile.

Riduzione del tempo di installazione fino al 20%.

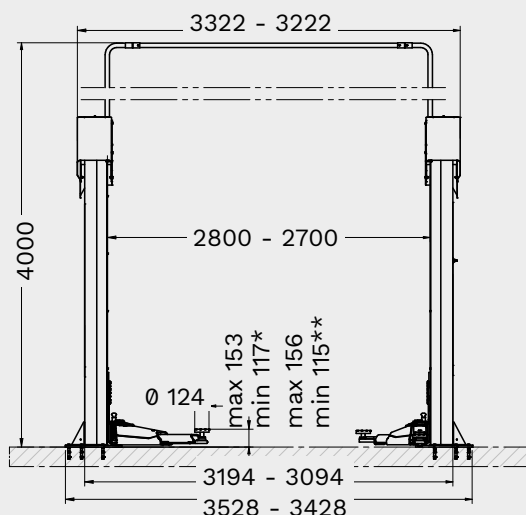
La sincronizzazione elettronica evita l'installazione e la regolazione del cavo di riallineo. Tre posizioni regolabili in larghezza consentono di installare i ponti in modo flessibile.

## Maggiore spazio di movimento attorno al veicolo.

Il ponte è progettato per massimizzare il proprio layout garantendo il minimo ingombro.



## Dati tecnici



\* KPX42-KPX42E

\*\* KPX42LIK

	KPX42	KPX42LIK
Portata	4200 kg	4200 kg
Altezza max. di sollevamento	2042 mm	2042 mm
Tempo di sollevamento	58 s	58 s
Altezza min. tampone	117 mm	115 mm
Altezza max. tampone	153 mm	156 mm
Altezza colonne	2860 mm	2860 mm
Larghezza passaggio	2504 mm	2504 mm
Altezza min. soffitto	4100 mm	4100 mm
Layout bracci	asimmetrico	simmetrico
Lunghezza min. bracci anteriori	525 mm	705 mm
Lunghezza max. bracci anteriori	981 mm	1330 mm
Lunghezza min. bracci posteriori	922 mm	705 mm
Lunghezza max. bracci posteriori	1460 mm	1330 mm
Alimentazione elettrica	2x3.5 kW	2x3.5 kW
Larghezza	3428-3528 mm	3428-3528 mm
Altezza	4000 mm	4000 mm

	N. articolo	Doppio pannello di controllo + Energy kit
KPX42	RAV.KPX42.198259	
KPX42E	RAV.KPX42.198303	✓
KPX42LIK	RAV.KPX42.198440	
KPX42ELIK	RAV.KPX42.198488	✓

**TEq-Link**  
connected workshop

Tutti i modelli di questa serie sono dotati di pulsanti di salita/discesa e connettività TEq-Link.

# Accessori



**VSG.2CALL.901071**

Kit da 8 distanziali per tamponi  
4 distanziali x H 89 mm + 4 distanziali x H 127 mm, 2 staffe supporto distanziali



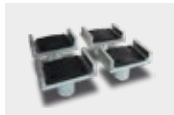
**VSG.2CALL.901248**

Kit da 4 distanziali per tamponi  
4 distanziali x H 200 mm, 2 staffe per supporto distanziali



**VSG.2CALL.901163**

Kit adattatori per tamponi per presa telaio  
1 set con 4 pezzi



**VSG.2CALL.901330**

Kit tamponi a U  
1 set con 4 tamponi



**VSG.2CALL.901538**

Kit tamponi per veicoli TESLA  
1 set con 4 tamponi



**VSG.2CELM.902344**

Kit aumento altezza del passaggio cavi aereo  
Fino a + 1.5 m



**VSG.2CELM.901927**

Golfare per movimentazione colonne (3.2 t - 3.5 t - 4.2 t)  
Agevola installazione del ponte sollevatore, riutilizzabile per altre installazioni



**VSG.2CELM.902498**

Passaggio cavi a pavimento  
Permette di interrare i cavi di connessione, eliminando il passaggio cavi aereo e ogni vincolo in altezza, ideale per officine con soffitti bassi



**VSG.2CELM.902894**

Golfare per movimentazione colonne (5.5 t)  
Agevola installazione del ponte sollevatore, riutilizzabile per altre installazioni



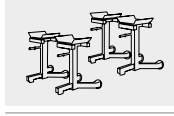
**VSG.2CALL.901453**

Kit stabilizzatori (4.2/4.5 t)  
1 set con 2 piastre, permette l'installazione dei ponti sollevatori anche su qualità di calcestruzzo inferiori a quelli richiesti



**VSG.2CALL.902818**

Kit rampe innalzamento veicolo  
1 set con 4 rampe, altezza rampa 60 mm



**VSG.2CALL.902085**

Kit cavalletti per assetto  
1 set con 4 cavalletti



**VSG.2CALL.902641**

Kit vaschette magnetiche  
1 set con 2 vaschette



#### **RAV Italy**

Vehicle Service Group Italy S.r.l.

Via Filippo Brunelleschi 9  
44020 Ostellato (FE)  
Italy

☎ +39.051.6781511  
☎ +39.051.846349  
✉ rav@ravaglioli.com

#### **RAV France**

RAV France SARL

4, Rue De Longue Raie  
ZAC de la Tremblaie  
91220 Le Plessis Pâté  
France

☎ +331.60.86.88.16  
☎ +331.60.86.82.04  
✉ rav@ravfrance.fr

#### **RAV Germany**

BlitzRotary GmbH

Hüfingener Straße 55  
78199 Bräunlingen  
Germany

☎ +49.771.9233.0  
☎ +49.771.9233.99  
✉ ravid@ravaglioli.com

#### **RAV UK**

Vehicle Service Group UK Ltd

3 Fourth Avenue,  
Bluebridge Industrial Estate  
Halstead, Essex, CO9 2SY  
United Kingdom

☎ +44.1787.477711  
☎ +44.1787.477720  
✉ rav@ravaglioli.com

DRD45U(01)

I dati tecnici e le illustrazioni riportati in questo opuscolo non sono vincolanti.  
I nostri prodotti sono soggetti a modifiche tecniche, quindi le condizioni di  
consegna possono variare.

Member of VSG - Vehicle Service Group  
a **DOVER** company

