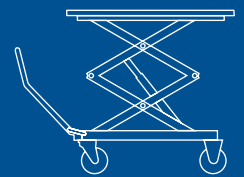
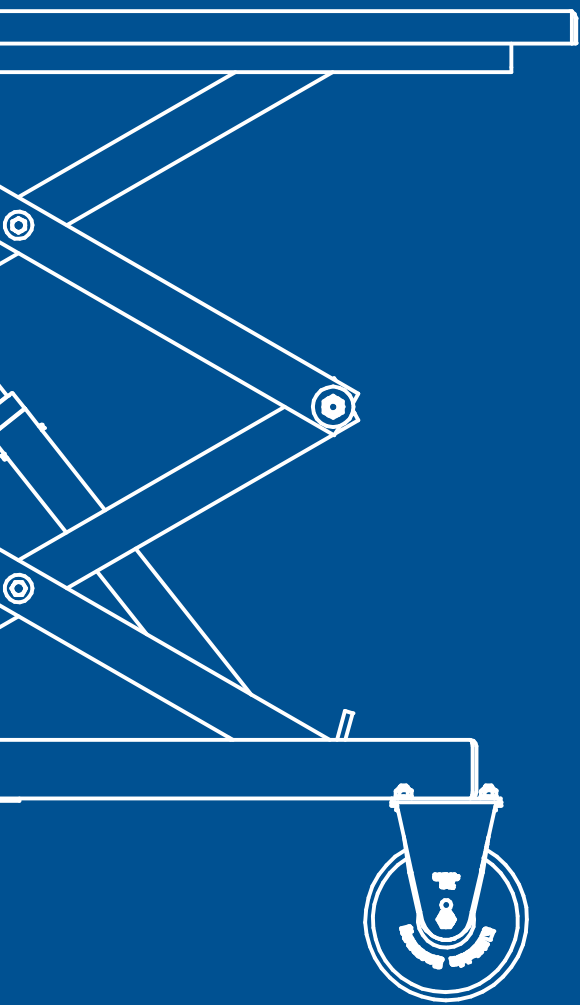


Il carrello sollevatore universale





Flessibilità di utilizzo:

facile da maneggiare ed estese possibilità di applicazioni, incluso nei veicoli elettrici

Totale sicurezza:

montaggio e fissaggio ottimale dei vari componenti

Grande versatilità:

ampia offerta di accessori per tutti i campi di applicazione

Sollevatore universale integrato con portata fino a 2 t. Adatto al montaggio e allo smontaggio in modo comodo e sicuro di motori, trasmissioni, batterie HV e componenti del telaio.

Sviluppato grazie a 20 anni di esperienza nella progettazione e produzione di sollevatori in collaborazione con le principali case automobilistiche.



Per motori, trasmissioni, batterie HV e componenti del telaio.



Adatto anche per veicoli elettrici.



I supporti standard per la manutenzione permettono di lavorare in sicurezza durante la manutenzione del sollevatore integrato.

Piastra di alloggiamento fissa con 2 x 7 fori per il fissaggio sicuro dei vari attacchi; o inclinabile a seconda del modello. I fori disposti sul lato destro e sinistro della piattaforma permettono di fissare gli utensili di montaggio.



Molto spazio sotto il veicolo grazie alla struttura compatta.

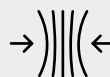
Facile da manovrare con il carico grazie alle ruote in plastica montate su cuscinetti a sfere.



Dosaggio continuo e preciso della velocità di abbassamento grazie alla valvola regolabile del freno di abbassamento.

Corsa di sollevamento a comando idraulico a pedale con pompa a doppio effetto per un sollevamento rapido e senza sforzo.

Le ruote e i freni di stazionamento di grandi dimensioni garantiscono la mobilità nella postazione di lavoro.



La struttura piatta e sottile e l'impugnatura mobile in verticale consentono un facile posizionamento sotto il veicolo.

Panoramica dei modelli



	KTE100	KT100
Altezza di sollevamento	1900 mm	1900 mm
Portata	1 t	1 t
Piano d'appoggio	Rigido	Inclinabile di 2° in senso trasversale alla direzione di marcia spostabile di 20 mm in senso longitudinale e trasversale
Fori piano d'appoggio	2 file di 7 fori Ø 12	2 file di 7 fori Ø 12
Azionamento	Pompa a pedale idraulica	Pompa a pedale idraulica
Maniglia	Fissa, pieghevole	Fissa, pieghevole
Ruote	2 x 360° + 2 x fisse	4 x 360° (2 fissabili diritte)



KT100XT

1965 mm

1 t

Inclinabile di 2° in senso trasversale alla direzione di marcia spostabile di 20 mm in senso longitudinale e trasversale

2 file di 7 fori Ø 12

Pompa a pedale idraulica

Estendibile

4 x 360° (2 fissabili diritte)

KTO100

1826 mm

1 t

Inclinabile di 3.5° x/y
 Diviso 60:40 + 100 mm di allungamento

104 fori M10

Pompa a pedale idraulica

Fissa, pieghevole, smontabile

4 x 360° (2 fissabili diritte)

KTE200

1850 mm

2 t

Rigido con cassetto

2 file di 7 fori Ø 12

Pompa idraulica ad aria

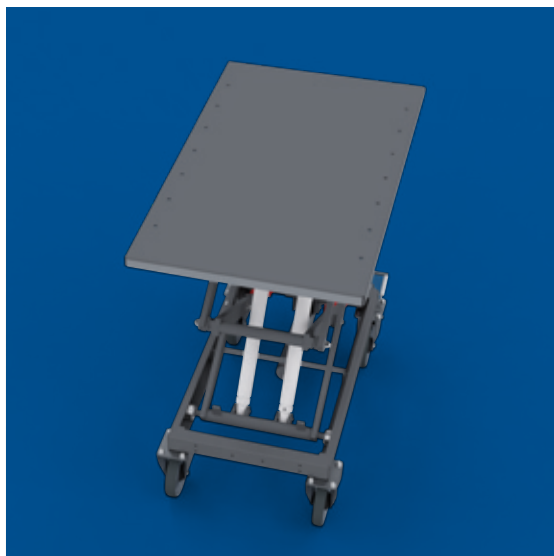
Fissa, pieghevole, smontabile

4 x 360° (2 fissabili diritte)



Tradizione, esperienza e progresso tecnologico.

Una combinazione che genera prodotti efficienti, affidabili e pratici.



Campi di applicazione.

In abbinamento con un ponte sollevatore, trova impiego in particolar modo con quei componenti per veicoli che per motivi strutturali sono montabili/smontabili esclusivamente dal fondo del veicolo.

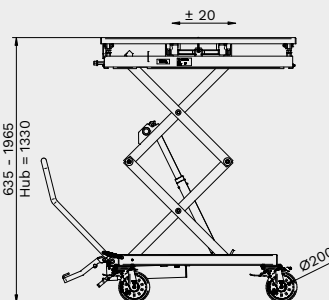
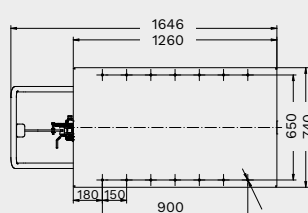
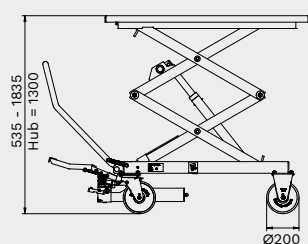


I sollevatori integrati della **serie KT** consentono, in combinazione con gli accessori acquistabili separatamente, di alloggiare motori, trasmissioni, batterie HV e perfino intere unità di azionamento.

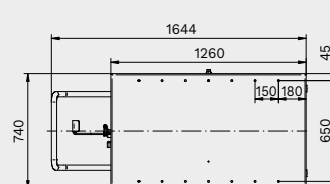


Dati tecnici

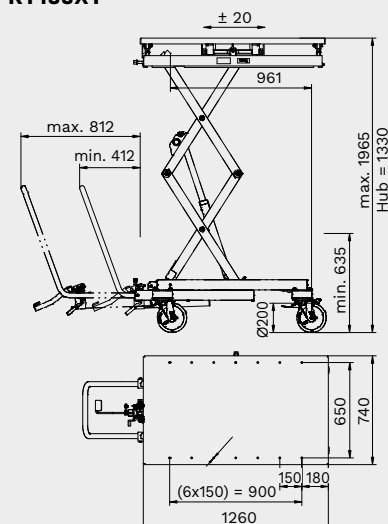
KTE100



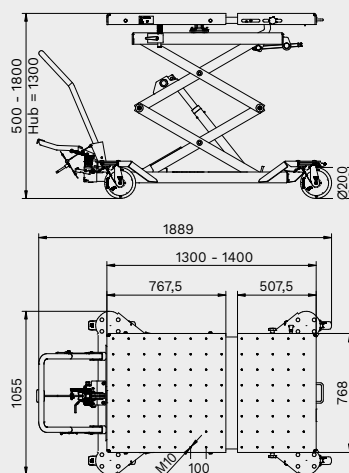
KT100



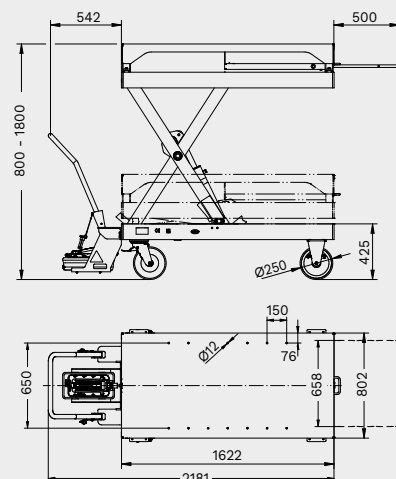
KT100XT



KT0100



KTE200



	KTE100	KT100	KT100XT	KT0100	KTE200
Portata	1000 kg	1000 kg	1000 kg	1000 kg	2000 kg
Corsa	1300 mm	1330 mm	1330 mm	1300 mm	1000 mm
Altezza max. di sollevamento	1835 mm	1965 mm	1965 mm	1800 mm	1800 mm
Lunghezza max. di sollevamento	1260 mm	1260 mm	1260 mm	1300 - 1400 mm	1622 mm
Larghezza max.	740 mm	740 mm	740 mm	768 mm	800 mm
Altezza min.	535 mm	635 mm	635 mm	500 mm	800 mm
Rivestimento superficiale	con rivestimento in polvere	con rivestimento in polvere	con rivestimento in polvere	con rivestimento in polvere	con rivestimento in polvere
Protezione dalla corrosione	primer ultra alto solido (UHS)	primer ultra alto solido (UHS)	primer ultra alto solido (UHS)	primer ultra alto solido (UHS)	primer ultra alto solido (UHS)
Lunghezza	1646 mm	1644 mm	1672 - 2072 mm	1889 mm	2181 mm
Larghezza	740 mm	740 mm	740 mm	1055 mm	802 mm
Peso	230 kg	290 kg	310 kg	360 kg	460 kg

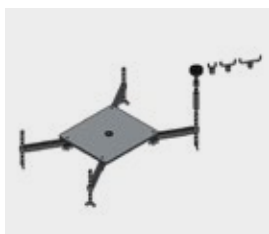
Accessori

I numerosi accessori (fornibili separatamente) rendono il sollevatore integrato un assistente di officina universale e indispensabile.



3136
GA per autovetture

Universale per autovetture. Ideale per cambi automatici. Cinghia di tensionamento per fissare il carico, ampia superficie di appoggio in gomma, capacità del sollevatore 400 kg, perno Ø 35 mm, dimensioni 300 x 240 mm (utilizzabile solo in combinazione con l'attacco universale, N. articolo 103544).



103802
Piastra gruppi con bracci di supporto

Piastra gruppi particolarmente versatile per il montaggio e lo smontaggio di motori, cambi, assali, impianti di scarico dei gas ecc. I bracci di supporto estensibili con tiranti filettati integrati e numerosi componenti di sostegno permettono un facile adattamento ai diversi requisiti di alloggiamento.



107856
Alloggiamento universale gruppi

Montaggio e smontaggio rapidi e sicuri del supporto integrale completo, con tutti i gruppi in combinazione con i sollevatori integrati Master Gear. Fissaggio mediante fascetta, zincato.



103544
Attacco universale Ø 35 mm

Dotato di una boccola, una sede con Ø 35 mm adatta ad alloggiare diversi utensili, come ad es. la piastra per cambi GA per autovetture.



RAV Italy

Ravaglioli S.p.A.

Via Primo Maggio 3
Pontecchio Marconi
40037 Sasso Marconi BO

☎ +39.051.6781511
☎ +39.051.846349
✉ rav@ravaglioli.com

RAV France

RAV France SARL

4, Rue Longue Raie
ZAC de la Tremblaie
91220 Le Plessis Pâté

☎ +331.60.86.88.16
☎ +33.1.60.86.82.04
✉ rav@ravfrance.fr

RAV Germany

BlitzRotary GmbH

Hüfingler Straße 55
78199 Bräunlingen
Germany

☎ +49.771.9233.0
☎ +49.771.9233.99
✉ ravid@ravaglioli.com

RAV UK

Vehicle Service Group UK Ltd

3 Fourth Avenue,
Bluebridge Industrial Estate
Halstead, Essex, CO9 2SY, UK

☎ +44.1787.477711
☎ +44.1787.477720
✉ rav@ravaglioli.com

DRQ14U(03)

I dati tecnici e le illustrazioni riportati in questo opuscolo non sono vincolanti.
I nostri prodotti sono soggetti a modifiche tecniche, quindi le condizioni di
consegna possono variare.

Member of VSG - Vehicle Service Group
a **DOVER** company

