



Ravaglioli

COMPANY WITH
QUALITY SYSTEM
CERTIFIED BY DNV GL
= ISO 9001 =

COLONNE MOBILI PER TRATTORI



MOBILE COLUMN LIFTS FOR TRACTORS



MOBILE RADGREIFER-HEBEBÖCKE FÜR TRAKTOREN



COLONNES MOBILES POUR TRACTEURS



COLUMNAS MÓVILES PARA TRACTORES



RAV

262
AGR

RAV

308H.2
AGR

Coppia di colonne mobili per trattori.

Le colonne sono equipaggiate con gli adattatori frontali e posteriori S300A2.

Accesso perfetto al veicolo. Permettono servizio pneumatici e freni.

Pair of mobile columns to raise different tractors.

The columns are equipped with S300A2 front and rear adapters.

Perfect access to the vehicle. Allows tire and brake service.

Hebeböcke zum Anheben verschiedener Traktoren.

Im Lieferumfang einhalten ist ein vorderer und hinterer Traktoradapter (S300A2).

Idealer Zugang am Fahrzeug. Perfekt geeignet für Wartungs- und Reparaturarbeiten an den Rädern.

Paire de colonnes mobiles pour soulever différents tracteurs.

Les colonnes sont équipées avec S300A2 avant et arrière adaptateurs.

Accessibilité parfaite au véhicule. Il permet le service pneus et freins. Avant et arrière jeu d'adaptateurs.

Par de columnas aptas a levantar diferentes tipos de tractores.

Las columnas están equipadas con adaptadores delanteros y traseros S300A2.

Acceso perfecto al vehículo. Facilitan los servicio de frenos y ruedas. Juego de adaptadores delantero y trasero.

RAV 262 AGR

Colonne mobili elettromeccaniche

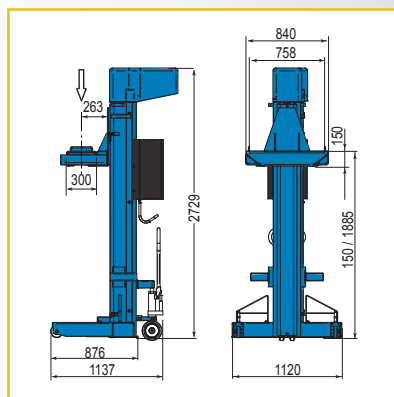
Electro-mechanical mobile column lifts

Elektro-Mechanische, mobile Radgreifer-Hebeböcke

Colonnes mobiles electromecaniques

Columnas móviles electromecánicas

ELECTRO-MECHANICAL



DATI TECNICI	TECHNICAL DATA	TECHNISCHE DATEN	DONNEES TECHNIQUES	DATOS TÉCNICOS		RAV 262 AGR
Portata per colonna	Capacity per column	Tragfähigkeit je Säule	Capacité par colonne	Capacidad por columna	kg	8500
Motore	Motor	Motor	Moteur	Motor	kW	3,7
Potenza minima di rete per colonna	Required mains power per column	Mindestnetzleistung je Säule	Puissance de réseau minimale par colonne	Potencia minima de red por columna	400v 50 Hz	6 kW 9,5 A
Peso col principale	Master col weight	Hauptsäule - Gewicht	Poids col principale	Peso col principal	kg	510
Peso col secondaria	Slave col weight	Nebensäule - Gewicht	Poids col secondaire	Peso col secundaria	kg	460
Tempo salita	Rise time	Hubzeit	Temps de levage	Tiempo de subida		135"



Supporto base + distanziale + boccola + tampone circolare
Base support + spacer + bushing + round support



Supporto base + accessorio con trattenimenti
Base support + upper support with holding sides



Supporto posteriore con barre di trattenimento
Rear adapter with holding bars

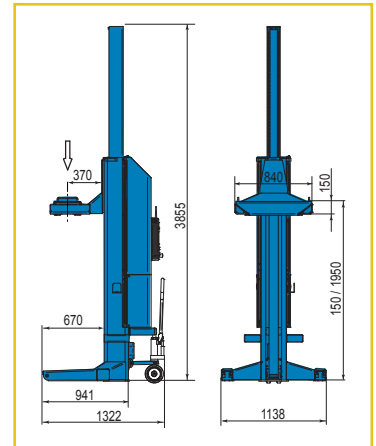
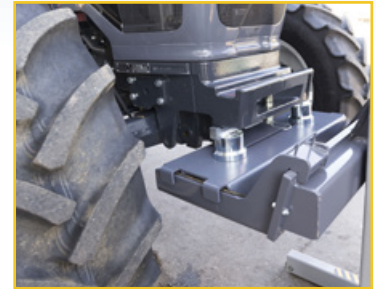
ELECTRO-HYDRAULIC

WIRELESS



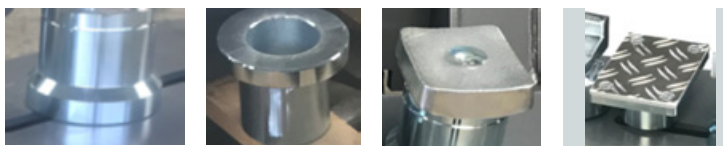
RAV 308H.2 AGR

Colonne mobili elettro-idrauliche
 Electro-hydraulic mobile column lifts
 Elektro-Hydraulische, mobile Radgreifer-
 Hebeböcke
 Ponts elevateurs electro-hydrauliques à
 colonnes mobiles
 Elevadores electro hidráulicos de columnas
 independientes



DATI TECNICI	TECHNICAL DATA	TECHNISCHE DATEN	DONNEES TECHNIQUES	DATOS TÉCNICOS	RAV 308H.2AGR
Portata per colonna	Capacity per column	Tragfähigkeit je Säule	Capacité par colonne	Capacidad por columna	8500 kg
Motore	Motor	Motor	Moteur	Motor	3 kW
Peso colonna	Column weight	Gewicht	Poids colonne	Peso columna	670 kg
Tempo salita	Rise time	Hubzeit	Temps de levage	Tiempo de subida	120"
Tempo discesa	Lowering time	Senkzeit	Temps de descente	Tiempo de bajada	70"

INCLUDED STANDARD (2 x kit)



Supporto base
Base support

Boccola
Bushing

Supporto anteriore
Front support

Supporto anteriore
piano bugnato
Front support with
rusticated surface



Distanziale
Spacer

Supporto superiore
con trattamenti
laterali
Upper support with
holding sides

Tampone circolare
con gomma
Round support with
rubber surface

INCLUDED STANDARD (1 x kit)



Supporto posteriore con
barre di trattamento anti-
ribaltamento
Rear adapter with anti-
tilting holding bars