






COMPANY WITH
QUALITY SYSTEM
CERTIFIED BY DNV GL
= ISO 9001 =

*VERTICAL RISE
From 5500 to 6500 kg*

- SOLLEVATORI ELETTROIDRAULICI 
- ELECTRO-HYDRAULIC 
- ELEKTROHYDRAULISCHE HEBEBÜHNEN 
- ELEVATEURS ELECTRO-HYDRAULIQUES 
- ELEVADORES ELECTROHIDRAULICOS 

RAV
8055
8065
SERIES



PLATFORMS $\frac{5400 \text{ mm}}{6000 \text{ mm}}$



60
SINCE 1958



Ravaglioli

1

Sollevatori con pedane piane
Lifts with flat platforms
Hebebühne mit ebenen Fahrschienen
Élévateurs avec chemins de roulement plats
Elevadores con plataformas lisas

RAV 8065.1.60 / 6500 kg / 6000 mm
 RAV 8065.1.60SI / 6500 kg / 6000 mm / LIFT TABLE

Sollevatori con pedane di grandi dimensioni e struttura portante studiata per la massima rigidità e stabilità in esercizio.

Lifts with large size platforms and sturdy structure assuring maximum rigidity and working stability.

Lange verstärkte Fahrbahnen bieten aufgrund der intelligenten Konstruktion eine hervorragende Steifigkeit.



CATAPHORESIS ANTI-CORROSION COATING

Ponts élévateurs avec chemins de roulement de grandes dimensions et structure portante étudiée pour offrir un maximum de rigidité et de stabilité pendant le fonctionnement.

Elevadores con plataformas de grandes dimensiones y estructura portante estudiada para garantizar la máxima rigidez y estabilidad de trabajo.

2

Sollevatori per misurazione assetto ruote
Wheel alignment lifts
Hebebühnen für die Achsvermessung
Élévateurs pour contrôle de géométrie
Elevadores alineado de dirección

RAV 8055.2.54 / 5500 kg / 5400 mm
 RAV 8055.2.54SI / 5500 kg / 5400 mm / LIFT TABLE
 RAV 8065.2.60 / 6500 kg / 6000 mm
 RAV 8065.2.60SI / 6500 kg / 6000 mm / LIFT TABLE

Pedane per assetto totale con sedi anteriori per piatti rotanti e piani oscillanti posteriori.

Platforms for total wheel alignment, with front turning plates locations and rear slip plates.

Fahrschiene in Achsmessausführung, mit vorderer Drehtelleraussparung und hinterer Schiebeplatte.

Chemins de roulement pour géométrie totale, avec logements avant pour plateaux pivotants et plans mobiles arrière.

Plataformas para alineación total, con asientos para platos giratorios delanteros y platos oscilantes traseros.



FREE ACCESS

5

Sollevatori per allineamento con provagiochi
Alignment lifts with built in play detector
Achsmessbühnen mit Gelenkspieltestern
Élévateurs pour géométrie avec plaques à jeux
Elevadores para alineado con detector de holguras

New

RAV 8055.5.60SI / 5500 kg / 6000 mm

Pedane per assetto totale con sedi anteriori per piatti rotanti e piani oscillanti posteriori. Prova giochi a 8 movimenti e sollevatore integrato.

Platforms for total wheel alignment, with front turning plates locations and rear slip plates. 8 movement play detector and lift table included.

Fahrschiene in Achsmessausführung, mit vorderer Drehtelleraussparung und hinterer Schiebeplatte. Gelenkspieltester mit 8 Bewegungen und integrierter Radfreiheber.

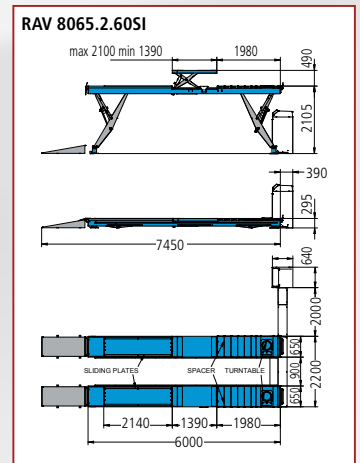
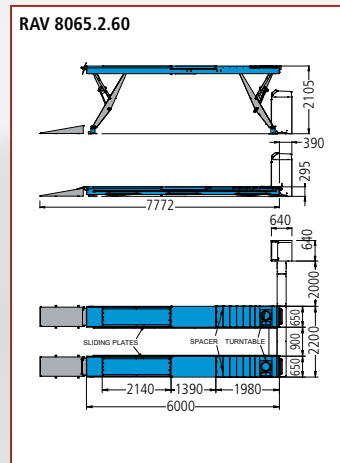
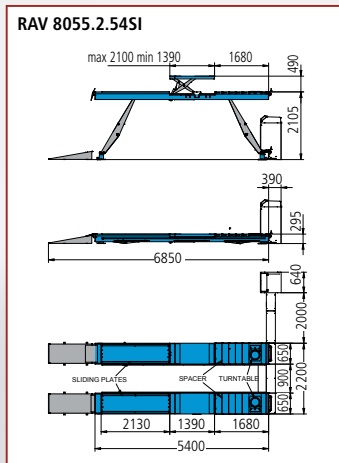
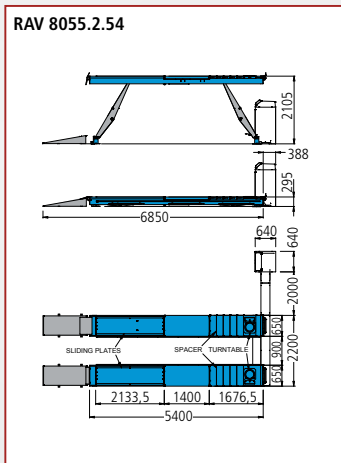
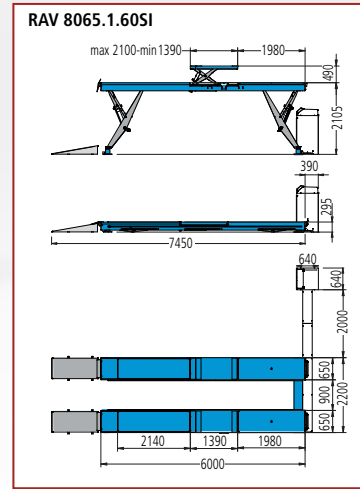
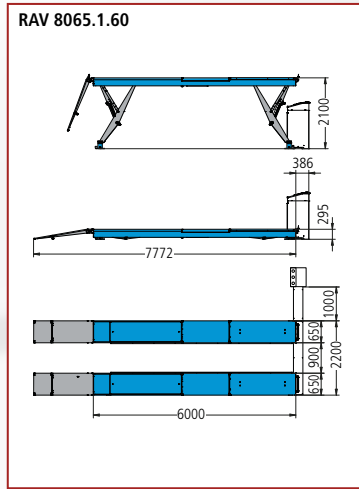
Chemins de roulement pour géométrie totale, avec logements avant pour plateaux pivotants et plans mobiles arrière. Plaques à jeux avec 8 mouvements et avec élévateur intégré.

Plataformas para alineación total, con asientos para platos giratorios delanteros y platos oscilantes traseros. Detector de holguras de 8 movimientos con doble elevación.





	Portata Capacity Tragfähigkeit Capacité Capacidad	Pedane Platforms Fahrschienen Plateformes Plataformas
	kg	mm
RAV8065.1.60	6500	6000
RAV8065.1.60SI		



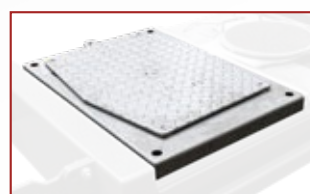
	Portata - Capacity Tragfähigkeit - Capacité Capacidad	Pedane - Platforms Fahrschienen - Plateformes Plataformas
	kg	mm
RAV8055.2.54	5500	5400
RAV8055.2.54SI		
RAV8065.2.60	6500	6000
RAV8065.2.60SI		

**SI MODELS
LIFT TABLE - 4000 kg**

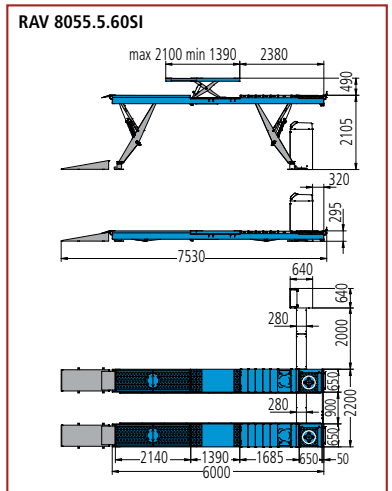


	Portata - Capacity Tragfähigkeit - Capacité Capacidad	Pedane - Platforms Fahrschienen - Plateformes Plataformas
	kg	mm
RAV8055.5.60SI	5500	6000

LIFT TABLE - 4000 kg



Provagiochi a 8 movimenti, conforme alle norme UE2014/45.
 8 movement play detector, 2014/45EU compliant.
 8 Bewegungen Gelenkspieltester, konform zur Norm 2014/45EU.
 Plaques à jeux avec 8 mouvements, conforme à la norme 2014/45EU.
 Detector de holguras de 8 movimientos, conforme a la nueva normativa 2014 / 45EU.



Versioni incassate
Recessed versions
Unterflurausführungen
Versions à encastrement
Versiones empotradas

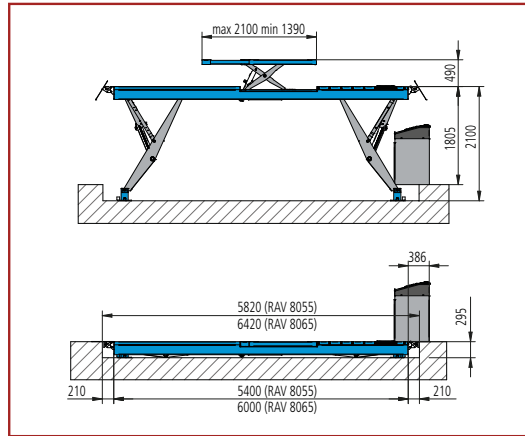
Tutti i sollevatori possono essere forniti anche in versione incassata.

All can be supplied for recessed installation.

Alle Hebebühnen können auch in Unterflur-Version geliefert werden

Tous les ponts élévateurs peuvent être fournis en version encastrée dans le sol.

Todos los elevadores se encuentran disponibles en versión empotrada.



	Portata Capacity Tragfähigkeit Capacité Capacidad	Pedane Platforms Fahrschienen Plateformes Plataformas
	kg	mm
RAV8065.1.60I	6500	6000
RAV8065.1.60ISI		

	kg	mm
RAV8055.2.54I	5500	5400
RAV8055.2.54ISI		
RAV8055.5.60ISI	5500	6000
RAV8065.2.60I	6500	6000
RAV8065.2.60ISI		

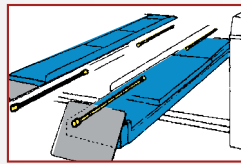
OPTIONS

Verdere documentazione specifica - See special technical specifications - Siehe spezifische Unterlagen.
 Voir documentation spécifique - Consultar documentación específica

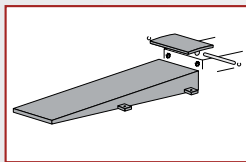


S8000A1 (2 x kit)

Supporti per assetto 3D
 Brackets for 3D alignment
 Halter für 3D Achsmessgeräte
 Supports pour géométrie 3D
 Soportes para alineadoras 3D



Impianto di illuminazione
 Lighting kit
 Beleuchtung
 Système d'éclairage
 Instalación de alumbrado



Rampe lunghe
 Longer run-up ramps
 Längere Auffahrampen
 Rampes d'accès longues
 Rampas de subida largas



Traverse
 Jacking beams
 Achsheber
 Traverses
 Gatos



S505A2 (2 x kit)

Traverse

Indispensabili per il sollevamento in sicurezza a ruote libere di fuoristrada e veicoli particolari con punti di sollevamento su pianale ravvicinati.

Cross members

To provide safe wheel free lifting of vehicles with narrow lifting points.

Querstreben

Für ein sicheres Anheben von Geländewagen und Sonderfahrzeugen mit Radfreihebern an aneinander angenäherten Hebepunkten auf der Hebebühne.

Traverses pour véhicules spéciaux
 Indispensables pour le levage en toute sécurité avec roues libres de véhicules tout-terrain et véhicules avec points de levage rapprochés à l'intérieur du châssis.

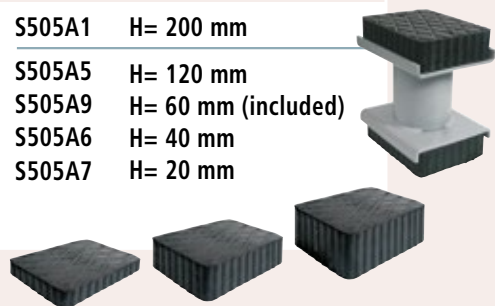
Traviesas para vehículos especiales

Indispensables para el levantamiento "ruedas libres" en condiciones de seguridad de vehículos todo terreno y vehículos con puntos de levantamiento al interior del chasis.

SI

Set tamponi / Set of pads / Satz Klötze / Tampons / Juego de tacos (4 x kit)

- S505A1 H= 200 mm**
- S505A5 H= 120 mm**
- S505A9 H= 60 mm (included)**
- S505A6 H= 40 mm**
- S505A7 H= 20 mm**



Ravaglioli S.p.A.

via 1° maggio 3
 Fraz. Pontecchio M.
 40037 Sasso Marconi BO - Italia
 Phone +39.051.6781511
 Fax. +39.051.846349
 E-mail: rav@ravaglioli.com

RAV France

4, Rue Longue Raie
 ZAC de la Tremblaiie
 91220 Le Plessis Pâté
 Phone 01.60.86.88.16
 Fax. 01.60.86.82.04
 E-mail: rav@ravfrance.fr

Ravaglioli in Germany

Vehicle Service Group
 Hüfanger Straße 55
 78199 Bräunlingen - Germany
 Phone +49.771.9233.0
 Fax. +49.771.9233.99
 E-mail: rav@ravaglioli.com

Ravaglioli in UK

Vehicle Service Group UK Ltd
 3 Fourth Avenue, Bluebridge Industrial Estate
 Halstead, Essex, CO9 2SY, UK
 Phone +44.1787.477711
 Fax. +44.1787.477720
 E-mail: rav@ravaglioli.com

