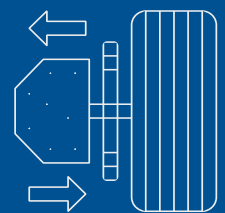
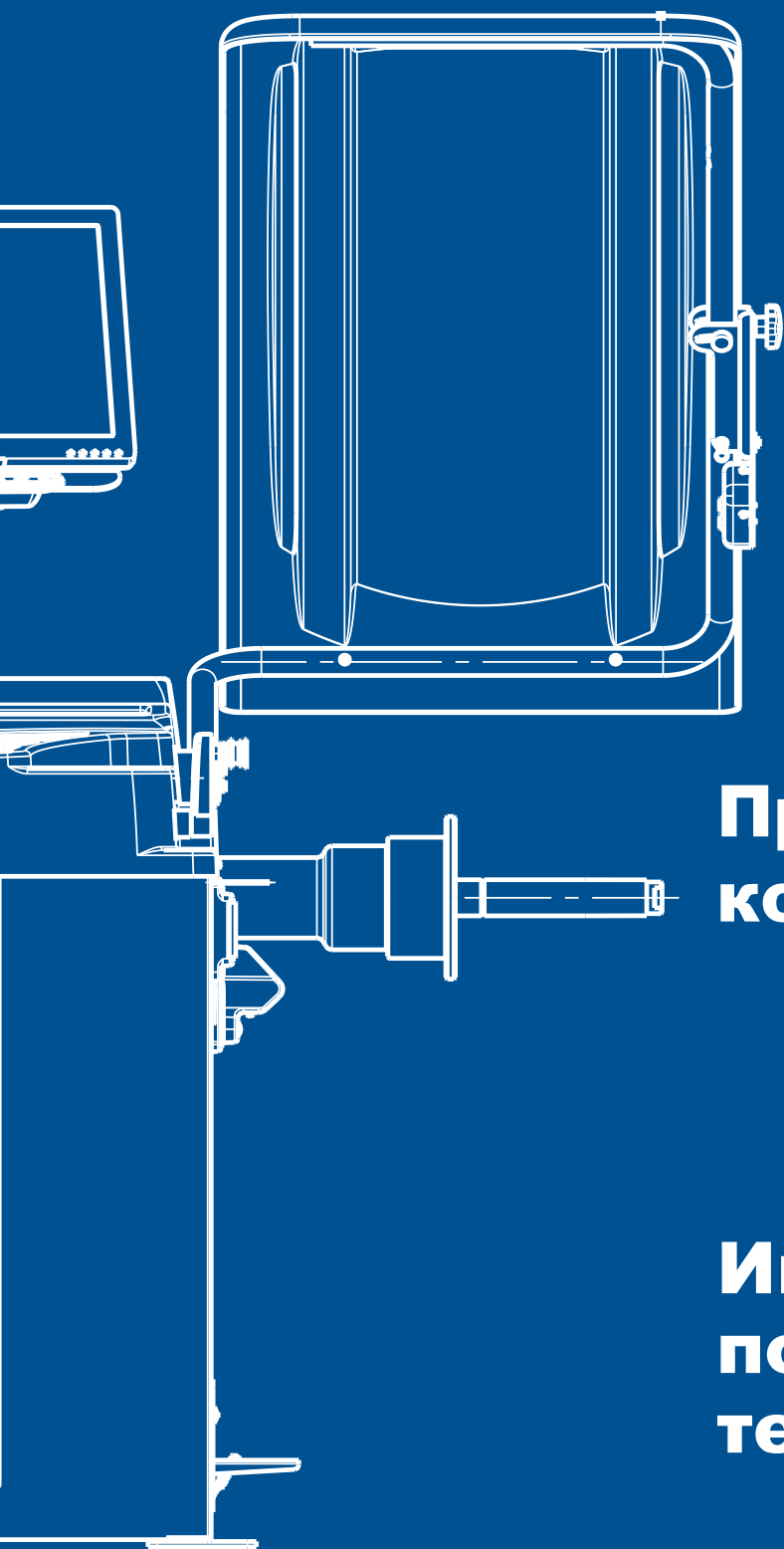


The Perfect Balance between Precision and Practicality





Безупречная точность:

автоматическое получение
данных о колесе и
лазерный нож

Практичная конструкция:

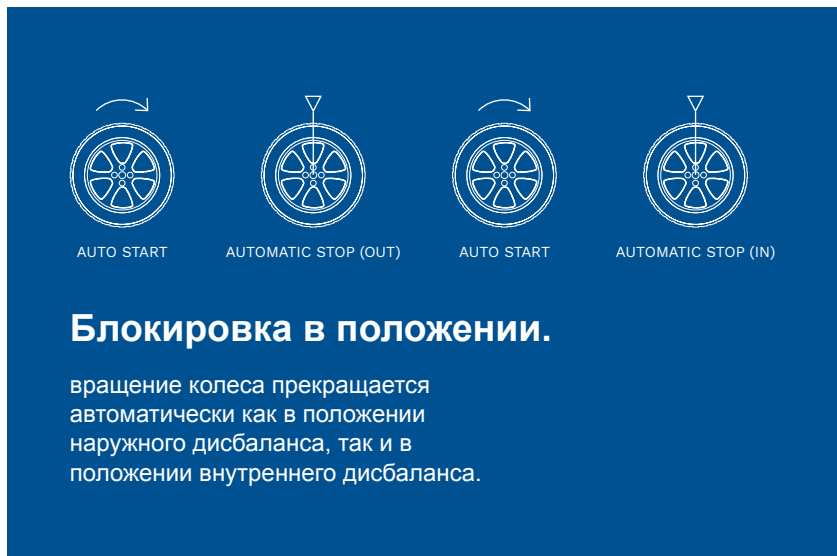
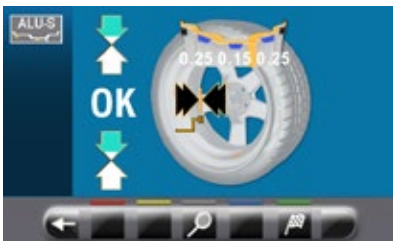
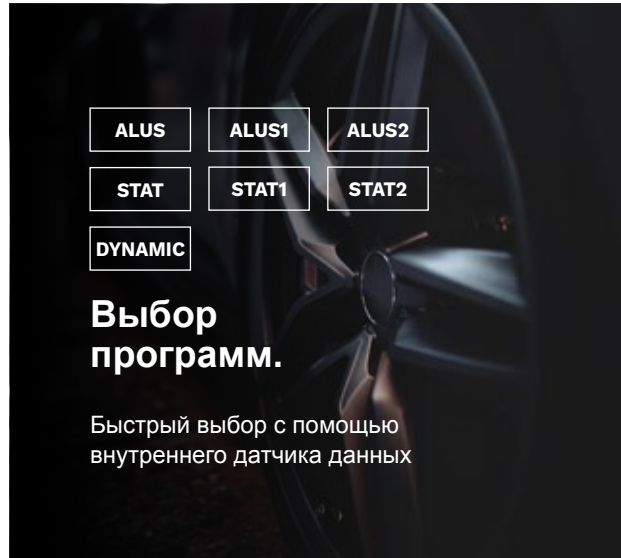
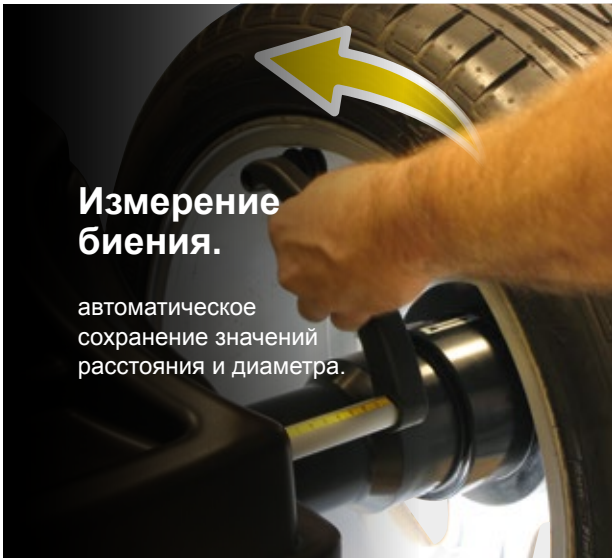
все инструменты и
приспособления находятся на
своем месте

Интуитивно понятная технология:

графические изображения и
цвета подобраны так, чтобы
облегчить использование станда
балансировки колес



Электронные, компьютеризированные балансировочные станки с автоматической остановкой обоих колес в положении внутреннего и внешнего дисбаланса. Быстрый выбор с измерителем расстояния и автоматическое получение расстояния и диаметра.

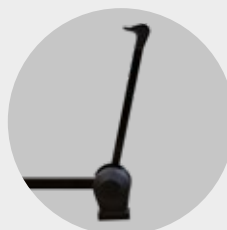




Оптимизация пространства для легкой работы и удобного расположения инструмента.



Для всех принадлежностей, как стандартных, так и опциональных, в шкафу предусмотрено свое место.



Калибровка ширины
(одополнительно для моделей G3.128NR и G3.150).

7-дюймовый сенсорный монитор с сенсорной клавиатурой.



Модель G3.128NR

Быстрый и профессиональный наконечник

Удобные пространства для размещения гирек и наклеек

Передний карман для хранения рабочих инструментов

22-дюймовый монитор и клавиатура с мембранная клавиатура.



Модель G3.150WS

Автоматическое определение ширины с помощью снижения защитного кожуха колеса. (Только модели WS)



Графические изображения с интуитивно понятными значками облегчают использование стенда балансировки колес.

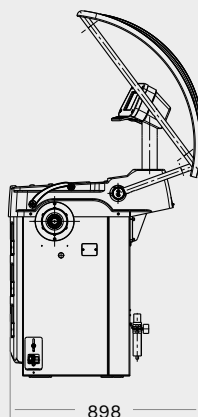
Совместимость с системой TEq-Link

connected workshop

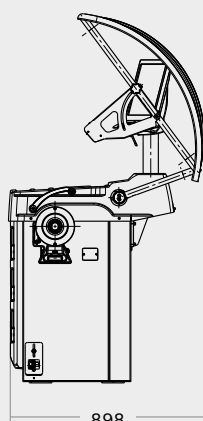
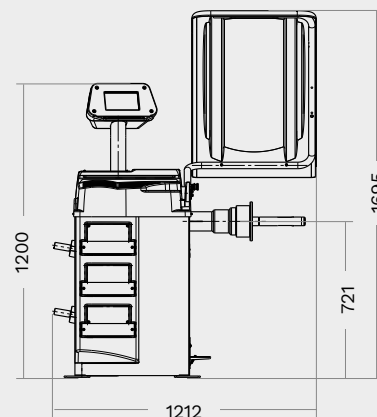
Интернет-подключение
Отправка результатов клиентам.

Содействие в удаленном режиме.

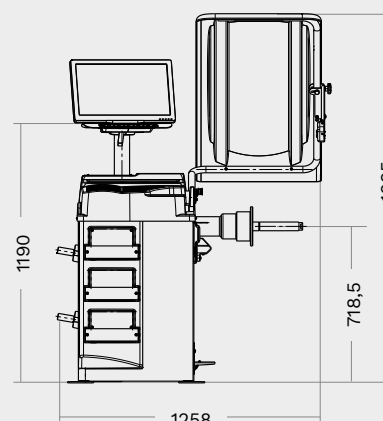
Технические характеристики



G3.128NR



G3.150



	G3.128NR	G3.150
Диаметр обода, мин.	10"	10"
Диаметр обода, макс.	26"	26"
Ширина обода, мин.	1.5"	1.5"
Ширина обода, макс.	22"	22"
Масса колеса, макс.	70 кг	70 кг
Точность балансировки +/-	1 г	1 г
Время измерения	6 с	6 с
Скорость измерения об/мин	100 об/мин	100 об/мин
Электрическое соединение	230 В / 50 - 60 Гц / 1 Фазы	230 В / 50 - 60 Гц / 1 Фазы

Аксессуары

	G3.128NR	GP3.128NR	G3.150	G3.150S	GP3.150S	G3.150WS	GP3.150WS
<p>GAR111 Комплект из 3 конусов (Ø 44—112 мм)</p>	S	S	S	S	S	S	S
<p>GAR345 Быстрозажимная Двойная центровка</p>	S	-	S	S	-	S	-
<p>GAR351 Блокируемая ступица</p>	-	S	-	-	S	-	S
<p>GAR112 Внедорожник</p>	O	O	O	O	O	O	O
<p>GAR306 Измеритель ширины колеса</p>	O	O	O	S	S	-	-
<p>GAR311 Лазерный указатель + светодиодный источник света</p>	O	O	O	S	S	S	S
<p>GAR315 Сонар биения</p>	O	O	-	O	O	-	-
<p>GAR377 Сонар биения</p>	-	-	-	-	-	O	O
<p>GAR332 Сонар для измерения габаритных размеров колеса</p>	-	-	-	-	-	S	S
<p>GAR324 - GAR325 Колесный подъемник</p>	O	O	O	O	O	O	O
<p>GAR358 TEq-Link-Программное обеспечение связи в мастерской</p>	O	O	O	O	O	O	O

S Стандарт **O** Дополнительно



RAV Italy

Ravaglioli S.p.A.

Via Primo Maggio 3
Pontecchio Marconi
40037 Sasso Marconi BO

☎ +39.051.6781511
☎ +39.051.846349
✉ rav@ravaglioli.com

RAV France

RAV France SARL

4, Rue Longue Raie
ZAC de la Tremblaie
91220 Le Plessis Pâté

☎ +331.60.86.88.16
☎ +331.60.86.82.04
✉ rav@ravfrance.fr

RAV Germany

BlitzRotary GmbH

Hüfänger Straße 55
78199 Bräunlingen
Germany

☎ +49.771.9233.0
☎ +49.771.9233.99
✉ ravid@ravaglioli.com

RAV UK


Vehicle Service Group UK Ltd

3 Fourth Avenue,
Bluebridge Industrial Estate
Halstead, Essex, CO9 2SY, UK

☎ +44.1787.477711
☎ +44.1787.477720
✉ rav@ravaglioli.com

DRJ19U(01)

Технические данные и иллюстрации в данном буклете не являются обязательными. В наши продукты могут быть внесены технические изменения, поэтому состояние при поставке может отличаться.

Member of VSG - Vehicle Service Group
a  company

