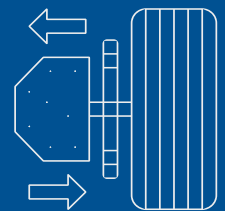
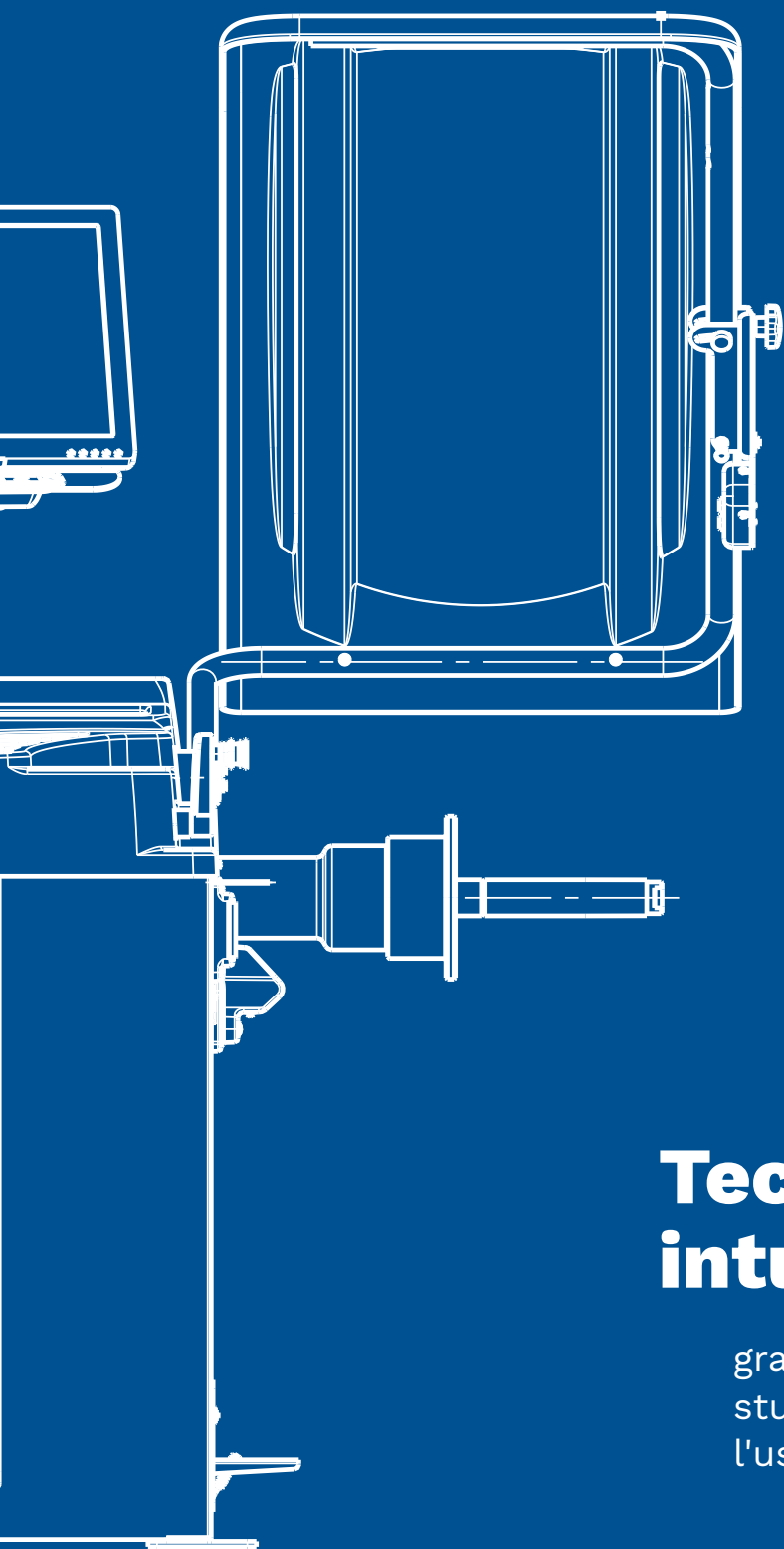


The Perfect Balance between Precision and Practicality





Precisione impeccabile:

acquisizione
automatica dei dati
della ruota e puntatore
a linea laser

Design pratico:

tutto ha il suo
posto e tutto è al
posto giusto

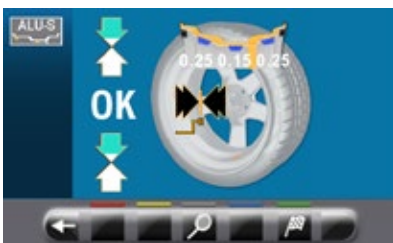
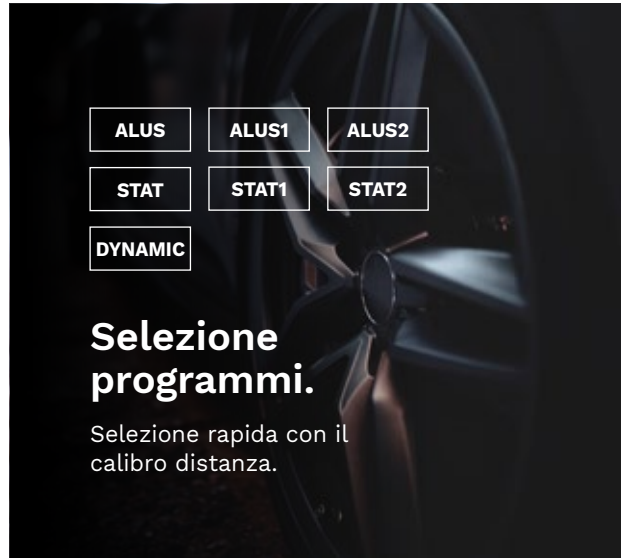
Tecnologia intuitiva:

grafica e colori sono
studiati per agevolare
l'uso dell'equilibratrice

Equilibratrici elettroniche computerizzate **con arresto automatico della ruota** sia in posizione di squilibrio interno che esterno. Selezione rapida con il calibro distanza e acquisizione automatica della distanza e del diametro.

EQUILIBRATRICI

Equilibratrici elettroniche computerizzate

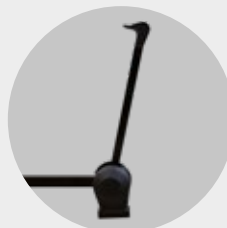




Ottimizzazione dello spazio per rendere tutto pratico e agevole.



Che sia di serie od opzionale, ogni accessorio ha il suo posto.



Calibro larghezza
(opzionale per i modelli G3.128NR e G3.150).

Monitor con touchscreen
da 7" e tastiera a membrana.



Modello G3.128NR

Monitor da 22"
e tastiera a membrana.



Modello G3.150WS

Ghiera rapida professionale.

Vaschette di grandi dimensioni per pesi a molletta e adesivi.

Tasca anteriore per riporre gli attrezzi di lavoro.

Acquisizione automatica della larghezza mediante abbassamento della protezione ruota. (Solamente modelli WS)

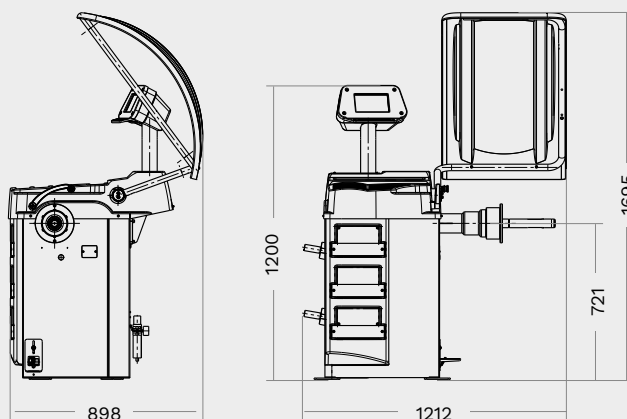


Grafiche con icone autoesplicative per agevolare l'uso dell'equilibratrice.

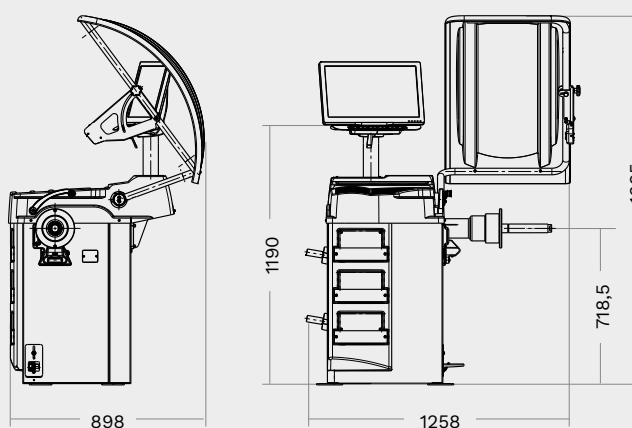
Compatibile con il sistema
TEq-Link
connected workshop

INTERNET CONNECTION
Invio dei risultati ai clienti.
Assistenza in remoto.

Dati tecnici














G3.128NR



G3.150

	G3.128NR	G3.150
Diametro min. cerchione	10"	10"
Diametro max. cerchione	26"	26"
Larghezza min. cerchione	1.5"	1.5"
Larghezza max. cerchione	22"	22"
Peso max. ruota	70 kg	70 kg
Precisione equilibratura +/-	1 g	1 g
Tempo medio di lancio	6 s	6 s
Velocità di equilibratura	100 giri/min	100 giri/min
Collegamento elettrico	230V/50-60/1ph	230V/50-60/1ph

Accessori

	G3.128NR	GP3.128NR	G3.150	G3.150S	GP3.150S	G3.150WS	GP3.150WS
 GAR111 Coni di centraggio (ø 44 - 112 mm)	S	S	S	S	S	S	S
 GAR345 Doppio centraggio	S	-	S	S	-	S	-
 GAR351 Dispositivi di serraggio	-	S	-	-	S	-	S
 GAR112 Fuoristrada	O	O	O	O	O	O	O
 GAR306 Sensore larghezza	O	O	O	S	S	-	-
 GAR311 Lama laser + luce a LED	O	O	O	S	S	S	S
 GAR315 Sonar Run-out	O	O	-	O	O	-	-
 GAR377 Sonar Run-out	-	-	-	-	-	O	O
 GAR332 Sonar larghezza ruote	-	-	-	-	-	S	S
 GAR324 - GAR325 Sollevatore ruota	O	O	O	O	O	O	O
 GAR358 Teq-Link Software di connettività in officina	O	O	O	O	O	O	O

S Standard O Opzionale



RAV Italy

Ravaglioli S.p.A.

Via Primo Maggio 3
Pontecchio Marconi
40037 Sasso Marconi BO

☎ +39.051.6781511
☎ +39.051.846349
✉ rav@ravaglioli.com

RAV France

RAV France SARL

4, Rue Longue Raie
ZAC de la Tremblaie
91220 Le Plessis Pâté

☎ +331.60.86.88.16
☎ +331.60.86.82.04
✉ rav@ravfrance.fr

RAV Germany

BlitzRotary GmbH

Hüfänger Straße 55
78199 Bräunlingen
Germany

☎ +49.771.9233.0
☎ +49.771.9233.99
✉ ravid@ravaglioli.com

RAV UK


Vehicle Service Group UK Ltd

3 Fourth Avenue,
Bluebridge Industrial Estate
Halstead, Essex, CO9 2SY, UK

☎ +44.1787.477711
☎ +44.1787.477720
✉ rav@ravaglioli.com

DRJ19U(01)

I dati tecnici e le illustrazioni riportati in questo opuscolo non sono vincolanti. I nostri prodotti sono soggetti a modifiche tecniche, quindi le condizioni di consegna possono variare.

Member of VSG - Vehicle Service Group
a  company

