



Ravaglioli



COMPANY WITH
QUALITY SYSTEM
CERTIFIED BY DNV GL
= ISO 9001 =

DUE COLONNE ELETTROIDRAULICI

ELECTRO-HYDRAULIC 2 POST LIFTS

ELEKTROHYDRAULISCHE 2-SÄULEN HEBEBÜHNEN

2 COLONNES ELECTRO-HYDRAULIQUES

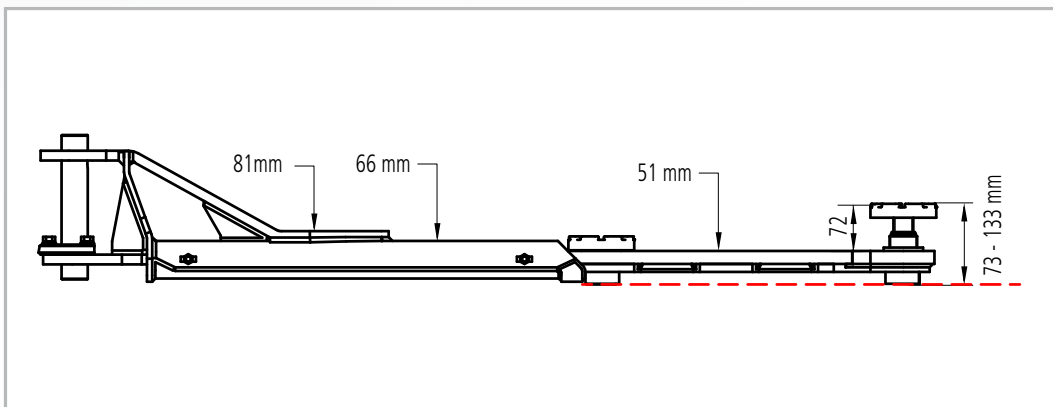
DOS COLUMNAS ELECTRO-HYDRAULICOS

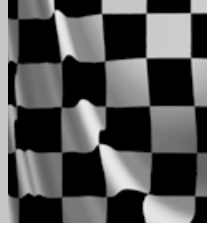
KPH
370.42
LLK

**BASELESS
Super Sport**



60
SINCE 1958




KPH 370.42LLK / 3500 kg

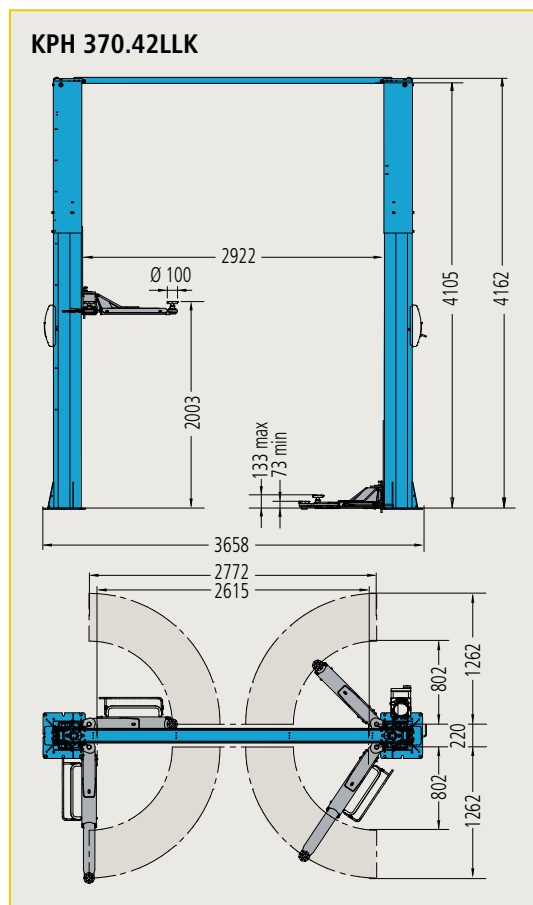
Sollevatore per le vetture supersportive.
Fornito di 4 bracci lunghi a doppio stadio, ultra ribassati per un facile inserimento sotto scocche extra basse.
Altezza minima dei tamponi di 73 mm. Bracci prodotti in acciaio speciale, con altezza del secondo sfilo di appena 51 mm, paralleli al pavimento, idonei ai veicoli sportivi.

Lift for luxury sport cars. Equipped with 4 long two stage low profile arms for easy positioning under low ground clearance vehicles. Minimum height of the pads 73 mm. Arms produced in special steel to offer an extra low height of the second arm stage of only 51 mm, parallel to the floor, ideal for sport cars.

Hebebühne für Sportautomobile. Ausgestattet mit 4 langen, doppelausziehbaren und sehr niedrigen Tragarmen für ein leichtes Einschwenken unter Fahrzeugen mit sehr niedrigem Schweller. Minimale Unterschwenkhöhe der Tragteller beträgt 73 mm. Die Arme sind aus Spezialstahl angefertigt und laufen parallel dem Boden auf nur 51 mm. Einfach ideal zum Hochheben von Sportfahrzeugen.

Pont élévateur pour voiture de sport. Equipé avec 4 bras longs à double étage et profil surbaissé pour un simple positionnement au-dessous des voitures avec châssis très bas. Hauteur minimum des tampons 73 mm. Bras construits en acier spéciale, avec une hauteur au deuxième étage de seulement 51 mm, parallèles au sol, conçus pour les véhicules de sport.

Equipado con 4 brazos de perfil bajo y de doble extensión para posicionarlos fácilmente debajo de este tipo de coches. Altura mínima de los tacos 73 mm. Brazos fabricados en acero especial para ofertar una muy baja altura del segundo tramo (sólo 51 mm, paralelamente al suelo) y una grande robustez, cosas esenciales para esta clase de vehículos muy bajos.



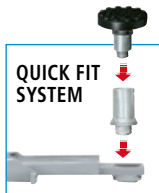
Bracci lunghi
Long arms
Lange Arme
Bras longs
Brazos largos



Bracci ribassati
Low profile arms
Sehr niedrige Arme
Bras avec profile surbaissé
Brazos de bajo perfil



QUICK FIT SYSTEM


RAVAGLIOLI SPORT PROGRAM
