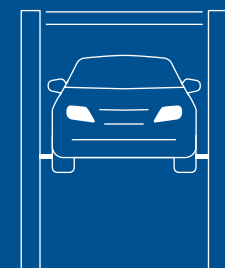


2-Х СТОЕЧНЫЕ ПОДЪЕМНИКИ

Электрогидравлические



 **Ravaglioli**

RAV
KPH350.40
KPH350.45

Электрогидравлический 2-х стоечный подъемник без основания с асимметричными лапами и симметричными стойками, облегчающими доступ к точкам захвата автомобиля.



- В комплект входит упорная ограничительная штанга для предупреждения повреждения высоких автомобилей.
- Два поршня для интенсивного применения для максимального сокращения продолжительности простоя.
- Автоматическое механическое опорное устройство для обеспечения максимальной безопасности обслуживаемого автомобиля.
- Ручная разблокировка рычагом.



Автоматическая блокировка лап и автоматическая разблокировка на полу.

Грузоподъемность



4

КРН350.40
Рекомендуется для подъема автомобилей и небольших фургонов.



4.5

КРН350.45
Рекомендуется для подъема фургонов.

Комплектность:



Проставки высотой 65 мм.

2

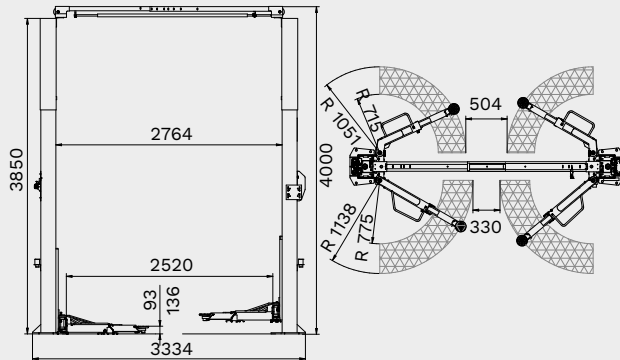
опорных кронштейна для размещения проставок.



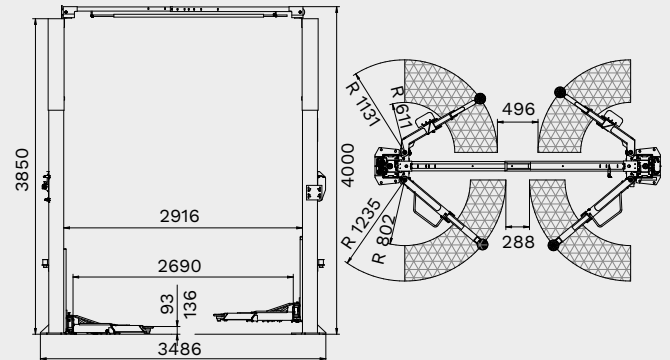
Порошковая окраска для обеспечения длительного срока службы.

Технические данные

Модель КРН350.40



Модель КРН350.45



КРН350.40	
Номер товара	Напряжение
КРН-40ЕСGA	400/50/3ph
КРН-40NCGA	230/50/1ph

КРН350.45	
Номер товара	Напряжение
КРН-45ЕСGA	400/50/3ph

	КРН350.40	КРН350.45
Грузоподъемность	4000 кг	4500 кг
Высота подъема, макс.	1863 мм (с удлинителями 1928 мм)	1863 мм (с удлинителями 1928 мм)
Время подъема	54 сек	54 сек
Высота накладки, мин.	100 мм	100 мм
Высота накладки, макс.	136 мм	136 мм
Расстояние между стойками (внутреннее)	2764 мм	2916 мм
Ширина проезда	2506 мм	2659 мм
Полезная высота, макс.	3850 мм	3850 мм
Покрытие поверхности	порошковое покрытие	порошковое покрытие
Расположение лап	асимметричное	асимметричное
Телескопические передние лапы	2 стадии	3 стадии (К)
Телескопические задние лапы	2 стадии	2 стадии (Д)
Длина передних лап, мин.	715 мм	611 мм
Длина передних лап, макс.	1051 мм	1131 мм
Длина задних лап, мин.	775 мм	802 мм
Длина задних лап, макс.	1138 мм	1235 мм
Ширина	3334 мм	3486 мм
Высота	4000 мм	4000 мм
Вес	725 кг	750 кг
Мощность привода	2.2 кВт	2.2 кВт

* К = короткая; Д = длинная



RAV Italy

Ravaglioli S.p.A.

Via Primo Maggio 3
Pontecchio Marconi
40037 Sasso Marconi BO

+39.051.6781511
+39.051.846349
rav@ravaglioli.com

RAV France

RAV France SARL

4, Rue Longue Raie
ZAC de la Tremblaie
91220 Le Plessis Pâté

+331.60.86.88.16
+331.60.86.82.04
rav@ravfrance.fr

RAV Germany

BlitzRotary GmbH

Hüfänger Straße 55
78199 Bräunlingen
Germany

+49.771.9233.0
+49.771.9233.99
ravd@ravaglioli.com

RAV UK


Vehicle Service Group UK Ltd

3 Fourth Avenue,
Bluebridge Industrial Estate
Halstead, Essex, CO9 2SY, UK

+44.1787.477711
+44.1787.477720
rav@ravaglioli.com

DRD40U (01)

Технические данные и иллюстрации в данном буклете не являются обязательными. В наши продукты могут быть внесены технические изменения, поэтому состояние при поставке может отличаться.

Member of VSG - Vehicle Service Group
a  company

