

Ravaglioli élargit son horizon vers le service aux carrossiers

Sasso Marconi. Février 2023 - Ravaglioli S.p.A., membre de Vehicle Service Group (VSG) et leader dans le secteur des équipements automobiles, projette un nouveau pont élévateur spécifique pour les ateliers de carrosserie.

Pour Ravaglioli, la nouvelle série KBI vient enrichir sa gamme déjà étendue de ponts élévateurs, en se tournant cette fois vers les besoins spécifiques du monde de la carrosserie. La série se compose de cinq modèles de ponts élévateurs à ciseaux, conçus pour être installés dans les cabines de peinture et les zones de préparation.

- Hydropneumatique à bras manuels - solution minimale et compacte.
- Électro-hydraulique à bras manuels - levage rapide.
- Électro-hydraulique à bras pneumatiques - vitesse accrue et meilleure ergonomie d'utilisation.
- Électro-hydraulique avec prise des roues - positionnement facile du véhicule.
- ATEX*1 à bras pneumatiques - configuration anti-explosion.

*1 ATEX = ATmosphère EXplosible

La flexibilité, la rapidité et la facilité d'installation sont garanties par un changement de paradigme : la structure du pont élévateur est réglable et s'adapte, dans un intervalle donné*2, au sol ou à la grille et non l'inverse comme on peut le constater dans les autres modèles du marché.

*2 Aucune surépaisseur n'est requise lors de l'installation dans des grilles de 270 mm à 370 mm de profondeur. Aucune modification ne doit être apportée à l'aspiration standard ; il suffit de retirer les grilles sur une surface de 2 000 x 700 mm.

La fonction exclusive de tampon *always on* permet d'optimiser l'intervention des opérateurs lors du positionnement du véhicule. Les bras sont en effet équipés d'un tampon intégré qui leur permet de toujours rester sur le pont, y compris en position de repos, de sorte que le pont est immédiatement prêt à l'emploi.

Emanuele Sandri, LD Lifts Product Manager : « *L'accent a été mis sur trois aspects fondamentaux : la sécurité, l'ergonomie pour l'opérateur et la flexibilité d'installation. Grâce au savoir-faire technologique consolidé au cours de plus de 50 ans de conception de ponts élévateurs à ciseaux, il a en effet été possible de développer*

RAV Italy

Ravaglioli S.p.A.

Via Primo Maggio 3
Pontecchio Marconi
40037 Sasso Marconi BO

☎ +39.051.6781511
☎ +39.051.846349
✉ rav@ravaglioli.com

RAV France

RAV France SARL

4, Rue Longue Raie
ZAC de la Tremblaie
91220 Le Plessis Pâté

☎ +33.1.60.86.88.16
☎ +33.1.60.86.82.04
✉ rav@ravfrance.fr

RAV Germany

BlitzRotary GmbH

Hüfinger Straße 55
78199 Bräunlingen
Germany

☎ +49.771.9233.0
☎ +49.771.9233.99
✉ ravid@ravaglioli.com

RAV UK

Vehicle Service Group UK Ltd

3 Fourth Avenue,
Bluebridge Industrial Estate
Halstead, Essex, CO9 2SY, UK

☎ +44.1787.477711
☎ +44.1787.477720
✉ rav@ravaglioli.com



et de breveter un système d'arrêt automatique des bras, unique sur le marché, qui garantit une stabilité maximale de la charge. Avec la série KBI, Ravaglioli confirme son statut de leader mondial en matière d'équipements de garage, capable d'offrir des solutions complètes et innovantes en s'appuyant sur son expérience dans le secteur. »

Pour plus d'informations sur la série KBI, consulter la page du produit – www.ravaglioli/KBI-Series.com.

Ravaglioli-KBI-Series-fr-PR-2023-02

RAV Italy

Ravaglioli S.p.A.

Via Primo Maggio 3
Pontecchio Marconi
40037 Sasso Marconi BO

☎ +39.051.6781511
✉ +39.051.846349
✉ rav@ravaglioli.com

RAV France

RAV France SARL

4, Rue Longue Raie
ZAC de la Tremblaie
91220 Le Plessis Pâté

☎ +33.1.60.86.88.16
✉ +33.1.60.86.82.04
✉ rav@ravfrance.fr

RAV Germany

BlitzRotary GmbH

Hüfinger Straße 55
78199 Bräunlingen
Germany

☎ +49.771.9233.0
✉ +49.771.9233.99
✉ ravid@ravaglioli.com

RAV UK

Vehicle Service Group UK Ltd

3 Fourth Avenue,
Bluebridge Industrial Estate
Halstead, Essex, CO9 2SY, UK

☎ +44.1787.477711
✉ +44.1787.477720
✉ rav@ravaglioli.com



À propos de Ravaglioli

Créée en 1958 à Sasso Marconi (BO) pour concevoir et commercialiser des équipements de levage de véhicules, Ravaglioli a élargi son offre au fil des années pour devenir le premier fabricant européen de ponts élévateurs pour véhicules et l'une des principales entreprises de production d'équipements pour les ateliers de pneumatiques et de diagnostics (contrôle des véhicules et opérations de géométrie). Membre de Vehicle Service Group (VSG) depuis 2016, elle est l'une des principales marques de la division VSG EMEA. Outre son siège historique sur les collines de Bologne, l'entreprise possède trois autres unités de production à Ferrare et trois filiales en France, Allemagne et Royaume-Uni. Vous trouverez des informations supplémentaires sur le site www.ravaglioli.com.

À propos de Vehicle Service Group

Faisant partie de la section Systèmes synergiques de Dover Corporation, Vehicle Service Group (VSG) est un leader mondial dynamique, diversifié et solide dans l'industrie spécialisée dans l'entretien de véhicule. VSG comprend 18 marques principales en matière de levage de véhicule, Service pneus et de réparation de carrosserie: Rotary, Ravaglioli, Space, Chief, Forward, Direct-Lift, Revolution et Hanmecson. Basé à Downers Grove, dans l'Illinois aux États-Unis, VSG exerce ses activités à l'échelle internationale et bénéficie de centres de fabrication certifiés ISO9001 en Amérique du Nord, en Europe et en Asie. Vous trouverez des informations supplémentaires sur le site www.vsgdover.com.

Pour plus d'informations, veuillez contacter :

Wolf-Erik Schmitt
Director of Marketing & Communication VSG EMEA
+49.176.11923374
wschmitt@vsgdover.com

Ravaglioli-KB-Series-fr-PR-2023-02

RAV Italy

Ravaglioli S.p.A.

Via Primo Maggio 3
Pontecchio Marconi
40037 Sasso Marconi BO

+39.051.6781511
+39.051.846349
rav@ravaglioli.com

RAV France

RAV France SARL

4, Rue Longue Raie
ZAC de la Tremblaie
91220 Le Plessis Pâté

+33.1.60.86.88.16
+33.1.60.86.82.04
rav@ravfrance.fr

RAV Germany

BlitzRotary GmbH

Hüfinger Straße 55
78199 Bräunlingen
Germany

+49.771.9233.0
+49.771.9233.99
ravd@ravaglioli.com

RAV UK

Vehicle Service Group UK Ltd

3 Fourth Avenue,
Bluebridge Industrial Estate
Halstead, Essex, CO9 2SY, UK

+44.1787.477711
+44.1787.477720
rav@ravaglioli.com



Logo-VSG-BI



Logo-RAV-Long-Vers-BI



Ravaglioli-KBI-Series-Hero



Scissor-lift-KBI-Series-MI

RAV Italy

Ravaglioli S.p.A.

Via Primo Maggio 3
Pontecchio Marconi
40037 Sasso Marconi BO

+39.051.6781511
+39.051.846349
rav@ravaglioli.com

RAV France

RAV France SARL

4, Rue Longue Raie
ZAC de la Tremblaie
91220 Le Plessis Pâté

+33.1.60.86.88.16
+33.1.60.86.82.04
rav@ravfrance.fr

RAV Germany

BlitzRotary GmbH

Hüfinger Straße 55
78199 Bräunlingen
Germany

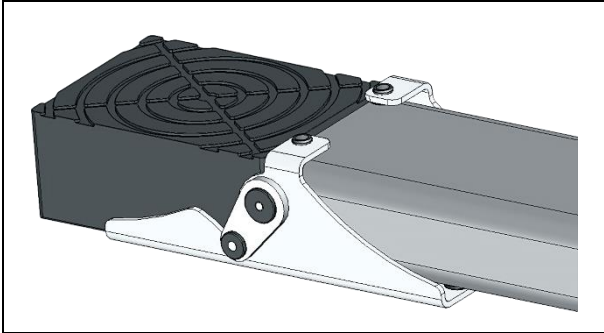
+49.771.9233.0
+49.771.9233.99
ravd@ravaglioli.com

RAV UK

Vehicle Service Group UK Ltd

3 Fourth Avenue,
Bluebridge Industrial Estate
Halstead, Essex, CO9 2SY, UK

+44.1787.477711
+44.1787.477720
rav@ravaglioli.com



Scissor-lift-KBI-Series-arms-DI



Scissor-lift-KBI-Series-MI-02

RAV Italy

Ravaglioli S.p.A.

Via Primo Maggio 3
Pontecchio Marconi
40037 Sasso Marconi BO

☎ +39.051.6781511
☎ +39.051.846349
✉ rav@ravaglioli.com

RAV France

RAV France SARL

4, Rue Longue Raie
ZAC de la Tremblaie
91220 Le Plessis Pâté

☎ +33.1.60.86.88.16
☎ +33.1.60.86.82.04
✉ rav@ravfrance.fr

RAV Germany

BlitzRotary GmbH

Hüfinger Straße 55
78199 Bräunlingen
Germany

☎ +49.771.9233.0
☎ +49.771.9233.99
✉ ravid@ravaglioli.com

RAV UK

Vehicle Service Group UK Ltd

3 Fourth Avenue,
Bluebridge Industrial Estate
Halstead, Essex, CO9 2SY, UK

☎ +44.1787.477711
☎ +44.1787.477720
✉ rav@ravaglioli.com